

FO60TF"0574E001

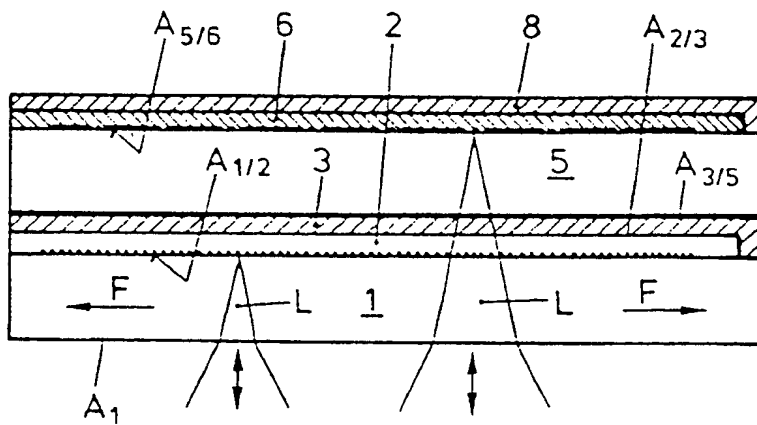


FIG.1 (PRIOR ART)

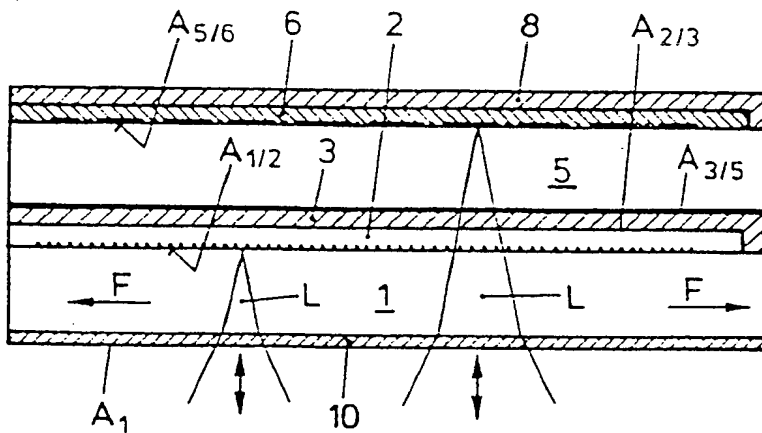
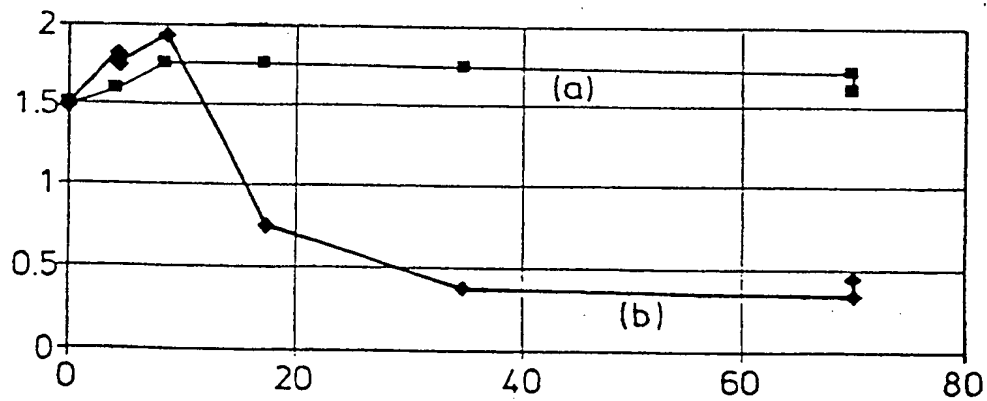


FIG.2



◆ SiO_x ■ SiO₂

FIG.3